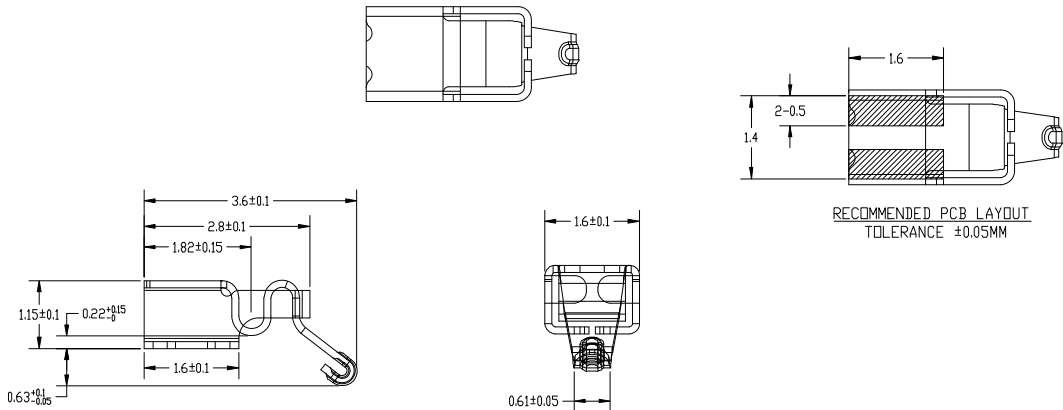
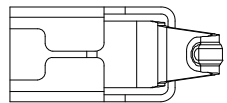


Rev.	ECN Number	Description	Date	Drawn	Checked	Approved



技术要求:

- 1, 材质: SUS304, 厚度 $0.1 \pm 0.005\text{mm}$
- 2, 焊锡面不允许有毛边, 其余部位毛边最大0.03毫米
- 3, 标示有"○"为重点控制及检验尺寸
- 4, 电镀要求:  
镍底 $50 \sim 100\mu$ , 接触点及焊盘区域镀金 $1\mu$
- 5, 工作高度位置弹力在 $50 \sim 70\text{gf}$ 之间



# 迪克松

GENERAL TOLERANCE		SCALE: 1:1	DRAWN Chen	DATE 2023.4.8	DWG. NO.	TITLE (CUSTOMER DRAWING) RF Antenna Spring,SMT, L3.6*W1.6*H1.15mm	REV. A
XX. $\pm 0.50$		UNIT: mm	CHECK	DATE	PARTS NO.(INTENDED USE) AS-205		SHEET 1/1
X. $\pm 0.35$	X. $\pm 2.0^{\circ}$	SIZE: A4	APPROVE	DATE			
.X $\pm 0.25$	.X $\pm 1.0^{\circ}$						
.XX $\pm 0.15$	.XX $\pm 0.5^{\circ}$						