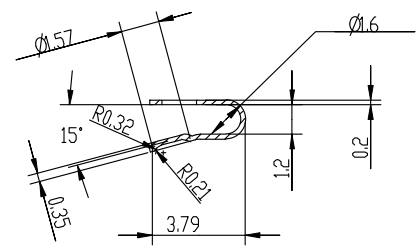
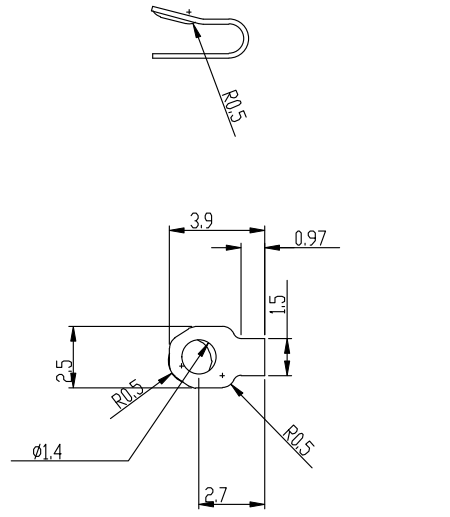


版本	标识	修改内容	修改人	修改日期
A				



截面 A-A

未注公差		名称	导电弹片		文件编号		
X.X±0.10	∠X.X±0.5°	料号	AS-052		页码	PAGE 1 OF 1	
X.XX±0.05	∠X.XX±0.3°	材料	SUS304 1/2H		表面处理	电镀 镀金	
设计		比例	1:1	单位	mm	第三视角	
审核		东莞市迪松电子科技有限公司					
审批							

未注尺寸请参考ACAD 或者3D图